

LCW 龍泉 飲水機

安裝使用說明書



LC-860A 冷熱飲水機
LC-860AB 冰熱飲水機



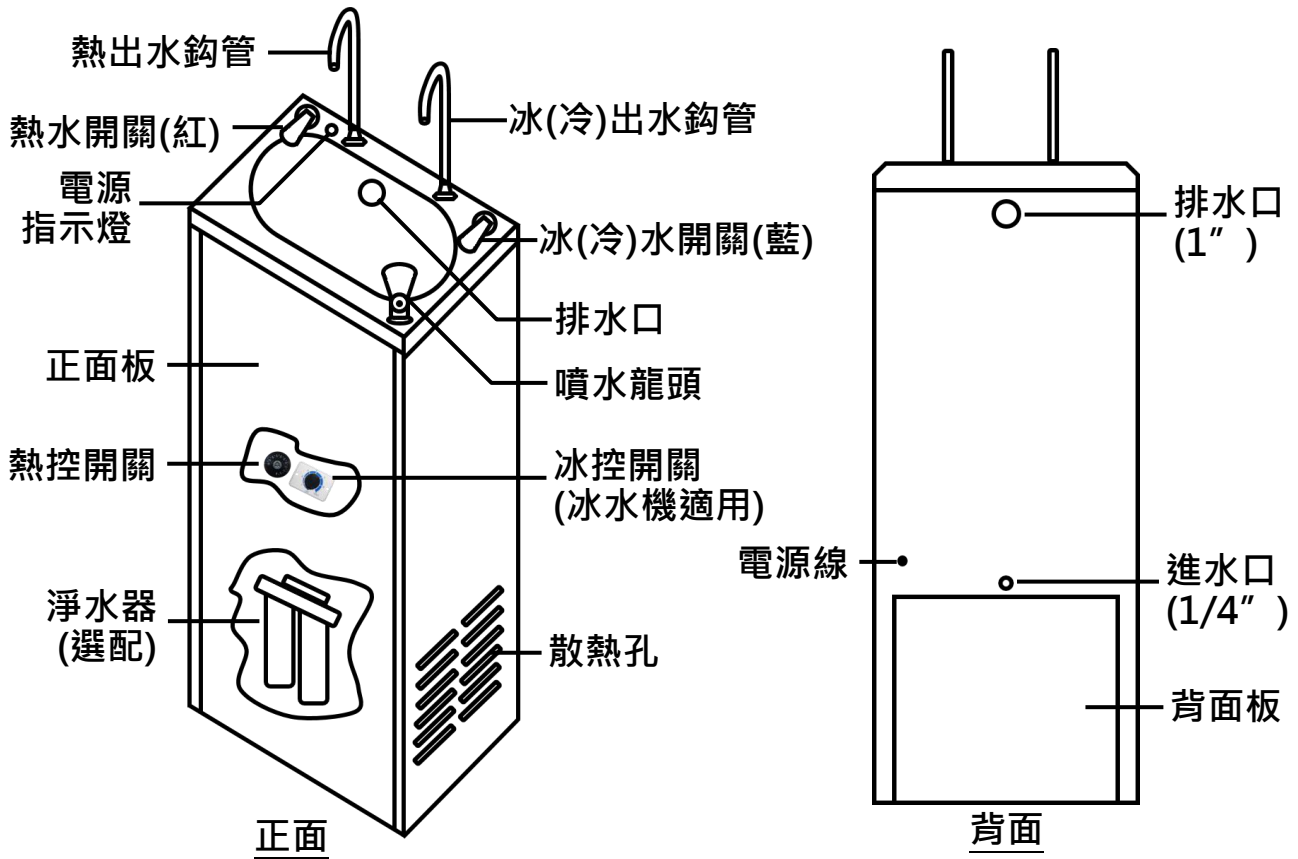
LC-100A 冷熱壁掛式飲水機
LC-106AB 冰熱壁掛式飲水機

內附產品保證卡

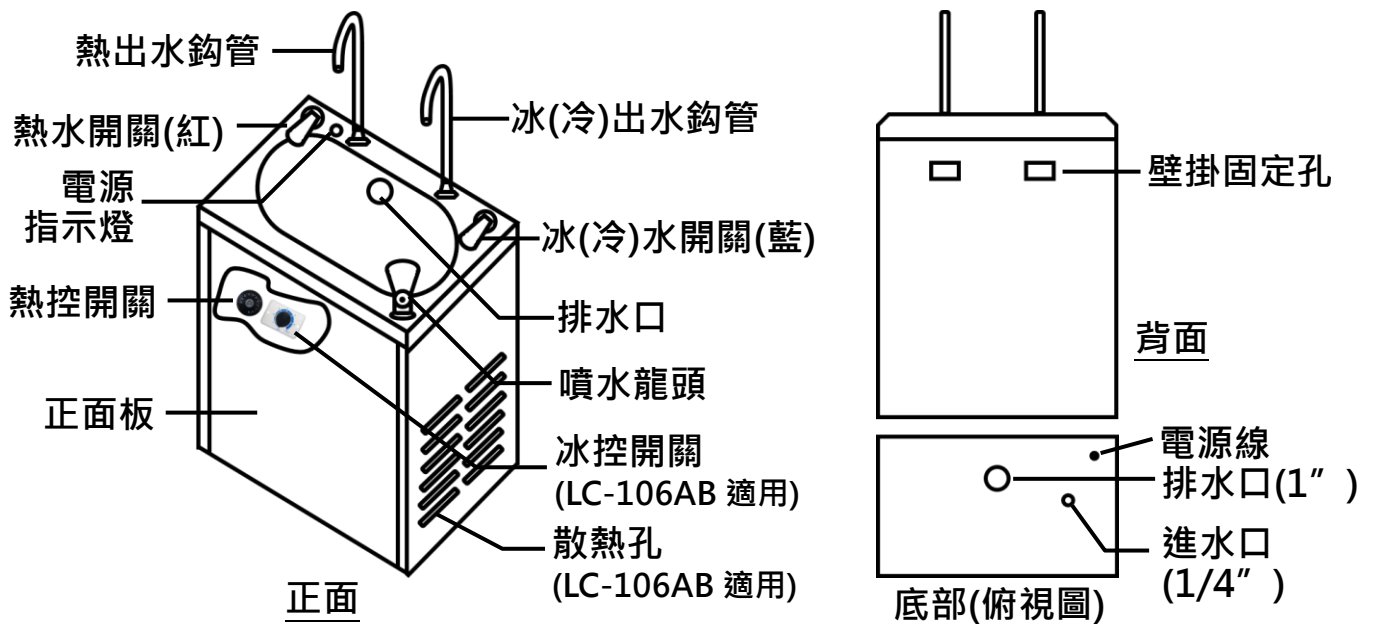
【目錄】

1. 外觀說明.....	01
2. 功能說明.....	02
3. 產品安裝流程.....	03
4. 重要使用資訊.....	04
5. 疑難排除說明.....	05
6. 保固服務說明與產品保證卡.....	06

LC-860A 冷熱飲水機
LC-860AB 冰熱飲水機



LC-100A 冷熱壁掛式飲水機
LC-106AB 冰熱壁掛式飲水機



【功能說明】

➤ 噴水龍頭：

1. 按噴水龍頭上噴嘴按鈕，冰(冷)水即呈弧狀噴出，可直接飲用。
2. 噴水龍頭側邊螺絲可以調整噴出水量大小(高度)。



➤ 熱控開關：

1. 可使用熱水溫度控制開關旋鈕，設定熱水溫度，出廠時未設定，建議設定值為 95°C，需由服務人員評估調整。



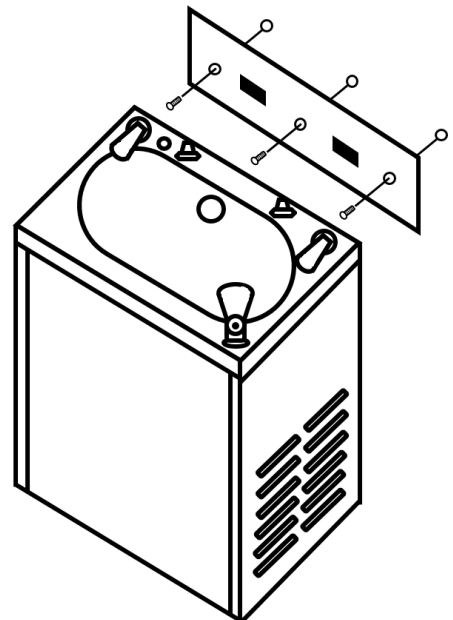
➤ 冰控開關：

1. 含有冰水機型，可使用冰水溫度控制開關旋鈕，設定製冷效能，數字越大，冰水溫度越低，出廠設定值為 4，需由服務人員評估調整。



➤ 壁掛式功能：

1. 安裝隨機附贈之掛板於所需高度位置並固定，再將飲水機掛上掛板，即完成壁掛式功能安裝。



步驟一：確認安裝位置

1. 產品搬運時不得橫躺或倒置，以免產品受損或造成故障引發危險。
2. 產品請勿安裝於戶外，且應遠離火源、易燃物、化學物質等惡劣環境。
3. 產品安裝位置周圍需留 15 公分以上間隙。
4. 安裝位置兩米內，應有有效地面排水孔，以利使用產品時能順利排水。
5. 產品安裝應使用全新管線，不可重複使用舊管線。

步驟二：確認電源

1. 電源應由專業技術人員設置，且規格與接地皆需符合當地的相關規定。
2. 確認產品使用的電壓、赫茲數與安培數與電源規格相符，並且正確連接接地線，才能送電，否則易造成損壞或人員感電危險。

步驟三：檢查水源

1. 本產品建議使用經過濾器過濾後，符合生飲標準的水源，以保持產品壽命。
2. 建議選擇供應穩定的水源，且水壓為 2kg/cm²(25psi)以內，水壓過高時，需加裝減壓閥。如果水壓達不到 1kg/cm²(15psi)，建議加裝增壓設備(加壓馬達)。

步驟四：機器安裝

1. 放置機器應達到所需的水平且穩固不易傾倒。
2. 連接水源進水管(建議加裝進水閥以便日後關水保養)。
3. 打開進水通路，確認無漏水，再打開出水龍頭開關，直到水龍頭流出水。
4. 打開機器正面板，設定熱水溫度控制開關為 95°C。
5. 接上電源，機器開始進行加熱(製冷)。

說明：務必等到水龍頭流出水後，再接上電源，否則會造成機器損壞。

步驟五：檢查與測試

1. 請確認機器所有管線確實連接，並檢查是否有異常情況。
2. 測試功能按鍵與出水龍頭操作正常，即完成安裝。

補充說明：

1. 產品儲水桶與管路均符合食品級標準，初次使用可能有味道屬於正常現象，會隨著使用時間而消失。
2. 建議待安裝完成且機器第一次加熱完成後，拔掉插頭，關閉電源，並將儲水桶的水完全放流，可減少味道殘留，放流後再打開電源即可正常使用。

【重要使用資訊】

➤ 使用注意事項

3. 第一次使用前，請詳讀說明書，內容包含安裝、使用與保養等重要資訊。
4. 對於未依使用說明書內容安裝及使用，所引起的問題，本公司概不負任何責任。
5. 請使用者務必遵照說明書與產品上之使用注意事項，如產品上未發現使用注意事項貼紙或內容無法辨識，請洽服務人員補齊。
6. 如需移動產品，務必請本公司服務人員評估與協助，避免造成產品問題。
7. 長時間不使用，請關閉電源及水源，並放空儲水桶存水，重新開機使用時，待機器重新製水並放流殘留水再使用，建議請服務人員協助評估機器使用情況。
8. 取水前，請先放流管線殘留水；取水後，請等待幾秒鐘，接取出水口殘留水滴。
9. 如需調整溫度設定，請聯繫服務人員協助。
10. 萬一發生意外時，請立即關水、關電及採取必要合理措施，以減少損失，並保留現場以備勘查，確保您的權益。

➤ 維修與保養

2. 保持產品外觀清潔，請勿直接用水沖洗，或使用化學溶劑、強酸強鹼清潔劑擦拭機器。
3. 產品有使用漏電斷路器，應每月定期按漏電斷路器上測試鈕，測試漏電斷路器是否正常運作，如無法斷電請自行關閉電源，並聯繫服務人員檢修。
4. 進行產品保養維修時，務必關閉電源、水源，必免造成危險。
5. 因各地水質不同，可能造成儲水桶、機器內部水管、出水龍頭產生水垢，而造成出水異常，必要時請聯繫服務人員進行清理或更換(包含保固期皆需酌收費用)。
6. 正常使用情況下，建議每年應定期請服務人員清缸與檢查缸體。
7. 產品零件、管線如有老化或損壞現象，請聯繫服務人員檢修更換，必免危險。
8. 產品故障時，請通知本公司服務人員維修，若自行委任非本公司人員或更換非本公司原廠耗材或零件，則本公司概不負產品責任。
9. 未定期保養檢查，或自行委任非本公司人員進行，則本公司概不負產品責任。

➤ 使用安全

1. 本產品不應讓老弱、兒童在無人協助的狀況下使用。
2. 如有使用熱水，請勿觸碰出水龍頭，避免燙傷。
3. 不可解除或隨意更換產品所配備之熱水安全龍頭或熱水解鎖功能，避免危險。

➤ 使用年限

1. 產品自購買日起，建議使用期限為五年，若未更新產品而持續使用，因而造成自身或他人之損害，本公司概不負任何責任。

➤ 產品產生故障或異常，請詳讀以下說明，如無法排除，請聯絡服務人員。

問題	可能原因	排除方式
無法啟動 電源燈不亮	<ol style="list-style-type: none"> 1. 電源線沒有接好或鬆脫。 2. 電源供應有問題。 	<ol style="list-style-type: none"> 1. 確認電源線已接好。 2. 請專業水電技術人員處理。
出水量小	<ol style="list-style-type: none"> 1. 水源供應有問題。 2. 管線阻塞。 	<ol style="list-style-type: none"> 1. 確認進水水壓是否降低。 2. 如管線無扭結，請關閉電源與水源，並聯絡服務人員維修。
無法出水	<ol style="list-style-type: none"> 1. 水源供應有問題。 2. 管線阻塞。 3. 內部零件故障 	<ol style="list-style-type: none"> 1. 確認是否區域停水。 2. 如管線無扭結，請關閉電源與水源，並聯絡服務人員維修。 3. 請聯絡服務人員維修。
無冰水	<ol style="list-style-type: none"> 1. 短時間大量取用冰水 2. 冰控開關未開啟。 3. 製冷系統故障。 	<ol style="list-style-type: none"> 1. 等待機器製冷冰水。 2. 打開冰控開關至建議設定值。 3. 請聯絡服務人員維修。
無熱水	<ol style="list-style-type: none"> 1. 短時間大量取用熱水。 2. 熱控開關未開啟。 3. 加熱系統故障。 	<ol style="list-style-type: none"> 1. 等待機器加熱。 2. 打開熱控開關至建議設定值。 3. 請聯絡服務人員維修。
漏水	<ol style="list-style-type: none"> 1. 管線脫落。 2. 內部零件故障。 	<ol style="list-style-type: none"> 1. 確認進水管線無脫落。 2. 關閉水源，並且請聯絡服務人員維修。

【保固服務說明與產品保證卡】

➤ 本合格產品業經嚴格的品質管制及檢驗，如在正常使用狀況下，自安裝完成日起一年內，本公司提供所有零件保固及完全免費的服務，謝謝您的惠顧！

➤ 下列記載事項則不屬於保固範圍之內：

1. 自安裝完成後，由非本公司專業技術人員維修保養或自行移機改裝，而導致產品故障或損壞。
2. 未搭配良好淨水設備使用，或未依建議週期按時更換淨水設備濾材，而導致產品故障或損壞。
3. 未使用原廠零件進行更換維修，而導致產品故障或損壞。
4. 因人為因素、不可抗拒因素、天然災害或環境因素影響等，而導致產品故障或損壞。
5. 裝機後，因水源水壓異常或電源電壓異常，而導致產品故障或損壞。

產品規格									
型號	品名	功率		電壓	容量		外觀尺寸(mm)		
		熱水	冰水		熱水	冰水	寬	深	高
LC-860A	冷熱飲水機	800W	X	110V	9L	X	440	330	1100
LC-860AB	冰熱飲水機	800W	225W	110V	9L	4L	440	330	1100
LC-100A	冷熱壁掛式飲水機	800W	X	110V	4L	X	440	330	425
LC-106AB	冰熱壁掛式飲水機	800W	225W	110V	4L	4L	440	330	625

※220V電壓為訂製產品。
 ※上述外觀尺寸不含鉤管尺寸。

產品保證卡			
保證章			
		經銷/代理商：	
		地址：	
		TEL：	
		總公司：龍泉科技有限公司	
		網址：www.lcwater.com.tw	
安裝日期：		年	月 日
安裝人員簽名：			