

觸控式智能程控殺菌飲水機

LC-9511系列安裝使用說明書

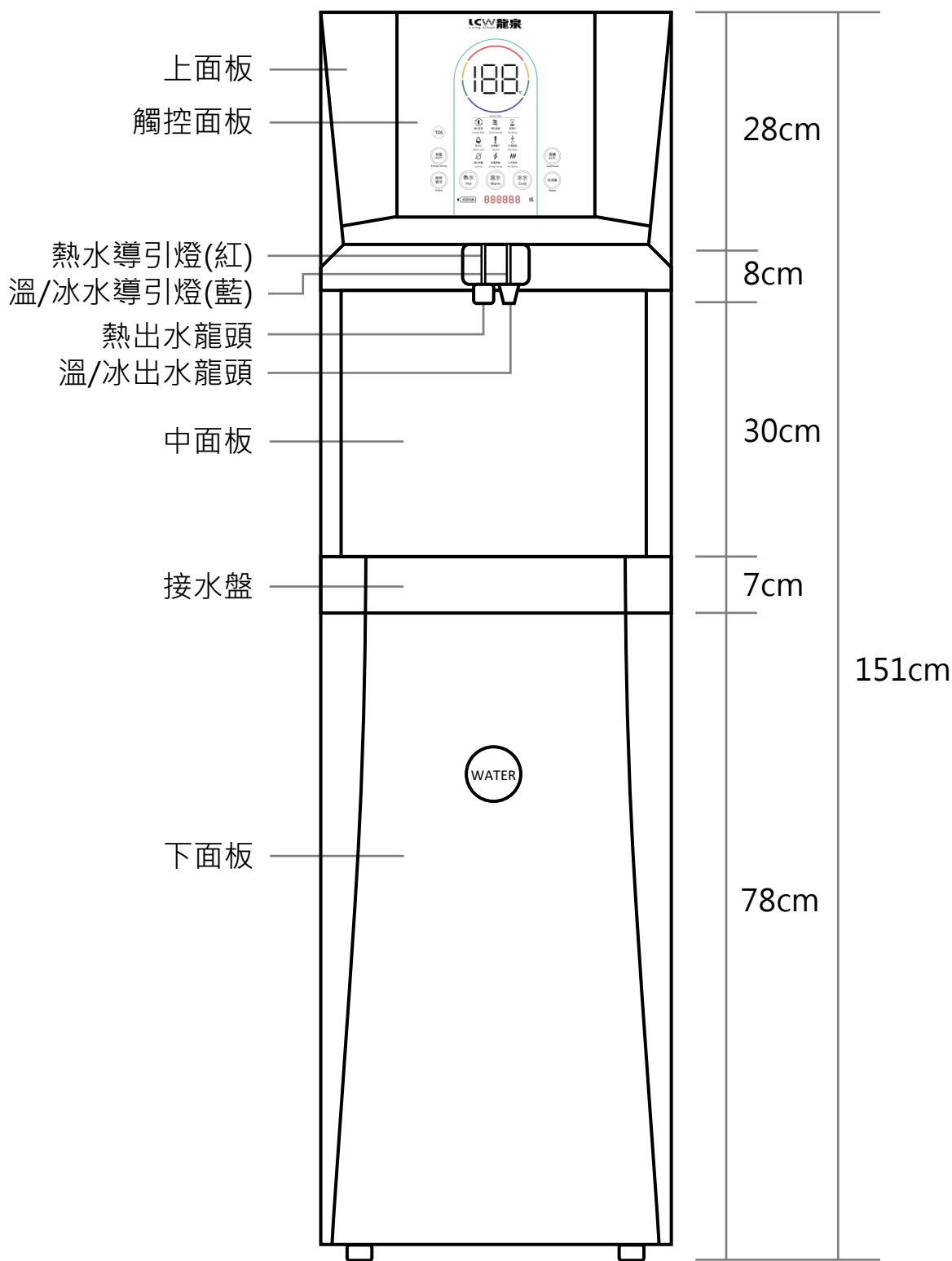


內附產品保證卡

【目錄】

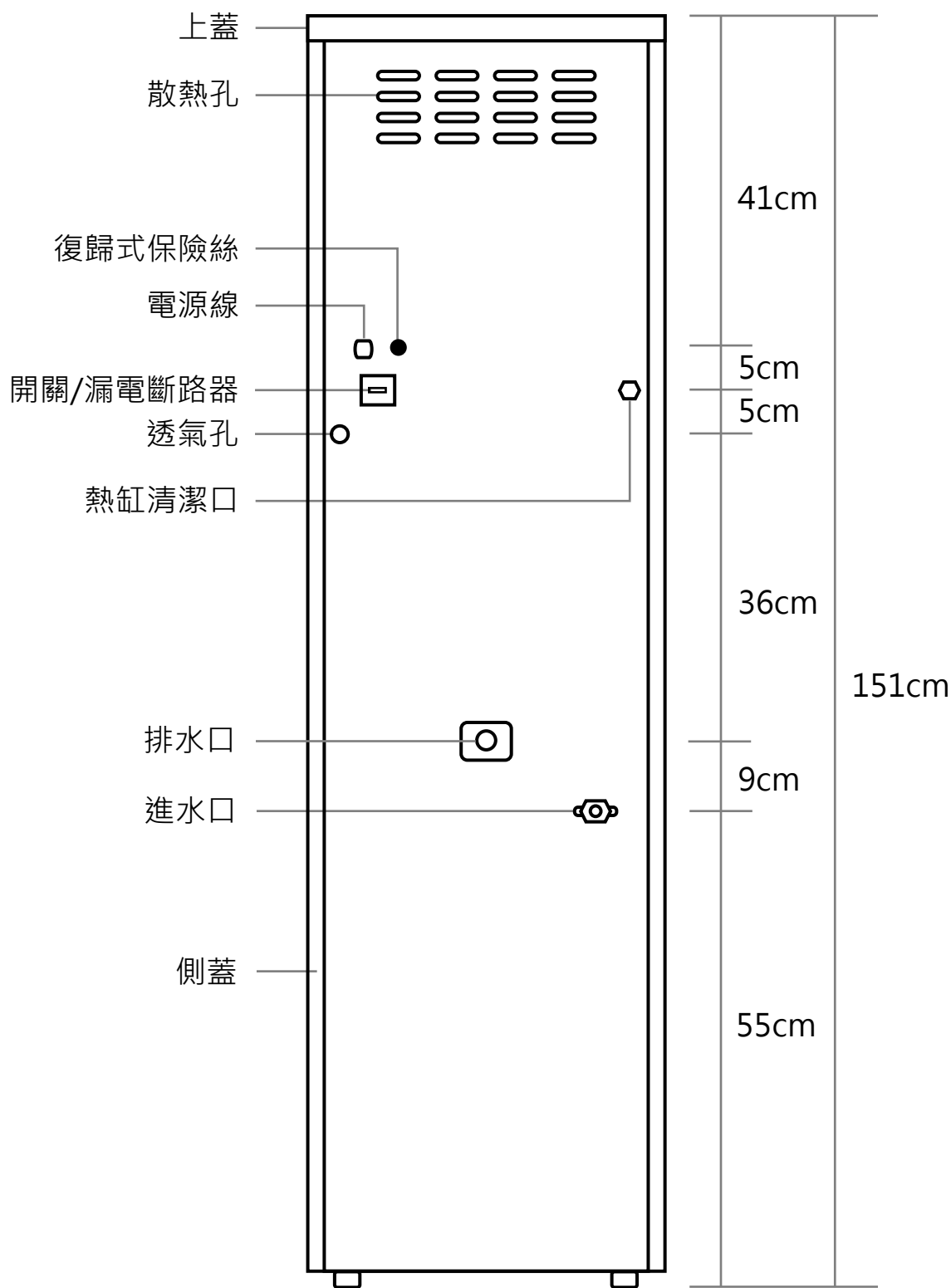
1. 外觀介紹-正面.....	01
2. 外觀介紹-背面.....	02
3. 觸控面板功能說明.....	03~05
4. 安裝注意事項與流程.....	06
5. 使用注意事項.....	07
6. 簡易故障排除.....	08
7. 說明與產品保證卡.....	09

【外觀介紹-正面】



說明：測量尺寸會有些微誤差，僅供參考，以實際產品尺寸為主。

【外觀介紹-背面】



說明：測量尺寸會有些微誤差，僅供參考，以實際產品尺寸為主。

【觸控板面功能說明】



A		B		C		D	
E		F		G		H	
I		J		K		L	
M		N		O		P	
Q		R		S			

【板面功能說明】

A. 溫度顯示器：

顯示水溫、通常顯示熱水，短按溫水、冰水各別顯示溫度。

B. 濾芯更換：

功能：濾芯更換週期到期時，提醒燈長亮。

設定：長按再沸騰10秒，查看濾芯使用時間；濾心更換完畢後，長按再沸騰15秒，濾芯天數歸零燈號熄滅，重新計數原設定天數時間（出廠設定0天）。

C. 清缸提醒：

功能：機器使用時間到達設定值時，指示燈閃爍。

設定：長按連續出水10秒，查看清缸使用時間；清缸結束後，長按連續出水15秒，清缸天數歸零燈號熄滅（出廠設定12個月）。

D. 殺菌中：

當機器進入殺菌程序時，指示燈恆亮；完成殺菌程序後指示燈熄滅。

E. 低水位：

當機器內儲水桶用水量低於其最低下限時，則低水位燈長亮，待製水至低水位燈熄滅後即可使用。

F. 故障警示：

機器故障時燈長亮，於減塑瓶數顯示故障代碼，請聯繫服務人員維修。

G. 溫度過高：

溫水顯示溫度超過 60°C，溫度過高燈長亮，待降溫至 59°C以下即可使用。

冰水顯示溫度超過 45°C，溫度過高燈長亮，待降溫至 44°C以下即可使用。

H. 漏水停機：

當機體內底部感應器偵測到漏水時，則漏水停機燈閃爍，機器立即斷水斷電。

（僅切斷機器內部供水供電，水源至機器連接管路漏水則無法斷水，請外接漏水斷水器）。

I. 節電停機：

機器進入節電時只顯示LOGO、節電指示燈、節電按鍵燈，當結束節電後指示燈熄滅，恢復待機畫面。

J. 水未煮沸：

當熱水溫度低於92°C時指示燈恆亮，即警示熱水未煮沸，出水口不供水，待熱水加熱至95°C時恢復供水。

【板面功能說明】

K. TDS按鍵 (選配/僅LC-9511適用) :

按下按鍵後於下方減塑瓶數顯示TDS值。

L. 節電ON/OFF按鍵 :

待機狀態：按下有嗶聲，但無功能。

節電期間：只有LOGO、節電ON/OFF及節電停機恆亮，按下節電ON/OFF解除節電，回到待機，直到再次按下節電ON/OFF恢復節電狀態。

M. 解除鎖定按鍵 :

顯示恆亮，使用時燈閃爍，先按熱水解鎖鍵，再按熱水鍵才可取用熱水；停止取用熱水 3 秒後自動鎖定。

N. 熱水按鍵 :

顯示燈恆亮，使用時燈閃爍。(需先按熱水解鎖鍵)

長按按鍵則持續出水，直到手離開停止出水，燈號恢復恆亮。

O. 溫水按鍵 :

顯示燈恆亮，使用時燈閃爍，先顯示溫水溫度，後流出溫水。

短按按鍵則持續出水15秒；長按按鍵則持續出水直到手離開停止出水，停止出水後燈號恢復恆亮。

P. 冰水按鍵 :

顯示燈恆亮，使用時燈閃爍，先顯示冰水溫度，後流出冰水。

短按按鍵則持續出水15秒；長按按鍵則持續出水直到手離開停止出水，停止出水後燈號恢復恆亮。

Q. 連續出水按鍵 :

顯示恆亮，按下按鍵時閃爍，如不接續操作，10秒後回復恆亮，一短嗶聲於10內按下任一出水鍵，則與出水鍵同時閃爍，直到出水結束。

R. 再沸騰按鍵 :

顯示恆亮，使用時燈閃爍，熱水加熱至溫度顯示102°C停止。

S. 減塑瓶數顯示 :

待機時數字恆亮，取水時累計瓶數；在進行參數設定時顯示參數；在按下再沸騰後顯示時間，3秒後回到顯示瓶數；在機器故障時顯示故障代碼。

【安裝注意事項與流程】

➤ 安裝注意事項：

1. 第一次安裝及使用前，請詳細閱讀產品說明書，內容包含安裝、使用與保養等重要資訊。
2. 未依機器使用說明書內容，所引起的問題，本公司概不負任何責任。

➤ 安裝流程：

步驟1：確認裝機位置

1. 產品搬運時不得橫躺或倒置，以免產品受損或造成故障引發危險。
2. 產品請勿安裝於戶外，且應遠離火源、易燃物、化學物質等惡劣環境。
3. 產品安裝位置周圍須留15公分以上間隙，以利通風散熱。
4. 安裝位置兩米內，應有有效地面排水孔，以利使用產品時能順利排水。
5. 產品安裝應使用全新管線，不可重複使用舊管線。

步驟2：確認電源

1. 電源應由專業技術人員設置，且規格與接地皆須符合當地的相關規定。
2. 確認產品使用的電壓、赫茲數與安培數與電源規格相符，並且正確連接接地線，才能送電，否則易造成損壞或人員感電危險(請勿用延長線)。

步驟3：確認水源

1. 本產品內含淨水器建議使用自來水水源，以保持產品及濾芯壽命，如移除淨水器，則必須使用經過濾器過濾後，符合生飲標準的水源。
2. 水源水壓建議為0.1Mpa~0.3Mpa，水壓過高時，須加裝減壓閥。
3. 水源水壓達不到0.1Mpa，則須加裝增壓設備(如加壓馬達)。
4. 水源條件須在水溫4°C~45°C、PH值3.0~10.0、TDS值500ppm以下。
5. 進水配管接口管徑為1/2英吋外牙；排水配管接口管徑為3/4英寸。
6. 進水管建議加裝進水開關，以便日後關水保養。
7. 進水管須加裝漏水斷水器，防止機器漏水不止造成損失。

步驟4：產品安裝

1. 安裝內置淨水器濾芯。
2. 連接水源進水管與設置廢水管，並接上電源。
3. 打開進水通路，確認無漏水，再打開電源開關。
4. 從淨水器末端先放流10分鐘，沖洗濾芯後，再進行機器製水。
5. 機器顯示低水位，屬於正常現象，靜待製水直到機器顯示水溫，且低水位燈熄滅，按鍵燈全亮，即可正常出水。

步驟5：檢查與測試

1. 請確認機器所有管線確實連接，並檢查是否有異常情況。
2. 測試功能按鍵與出水按鍵操作正常且溫度顯示正常，即完成安裝。

【使用注意事項】

➤ 使用注意事項

1. 請使用者務必遵照說明書與產品上之使用注意事項，如產品上未發現使用注意事項貼紙或內容無法辨識，請洽服務人員補齊。
2. 初次完成安裝，讓機器正常運轉2小時後，將水完全放流，可減少新機內部缸體與管線殘留味道，再等待機器製水完成，即可正常使用。
3. 如需移動產品，務必請本公司服務人員評估與協助，避免造成產品問題。
4. 長時間不使用，請關閉電源及水源，並放空儲水桶存水，重新開機使用時，待機器重新製水並放流殘留水再使用，建議請服務人員協助評估機器使用情況。
5. 取水前，請先放流管線殘留水取水後，請等待幾秒鐘，接出水口殘留水滴。
6. 機器上方避免放置其他物品。
7. 如遇停水或停電，請事先關機，待水源或電源回復正常供應再開機，避免造成產品故障或異常。

➤ 維修與保養

1. 保持產品外觀清潔，請勿直接用水沖洗，或使用化學溶劑、強酸強鹼清潔劑擦拭機器。
2. 產品有使用漏電斷路器，應每月定期按漏電斷路器上測試鈕，測試漏電斷路器是否正常運作，如無法斷電請自行關閉電源，並聯繫服務人員檢修。
3. 有搭配淨水器之產品，濾芯須定期更換，保養更換週期依區域水質不同，請詢問服務人員。
4. 產品有搭配UVC LED紫外線殺菌燈，請依照建議週期進行更換。
5. 產品必須定期檢查保養，週期依區域條件不同，請詢問服務人員，未定期保養檢查，或自行委任非本公司人員進行，則本公司概不負產品責任。
6. 各地水質不同，可能造成儲水桶、機器內部水管、出水龍頭產生水垢，而造成出水異常，必要時請聯繫服務人員進行清理或更換(包含保固期皆須酌收費)
7. 正常使用情況下，建議每年應定期請服務人員清缸與檢查缸體。
8. 產品零件、管線如有老化或損壞現象，請聯繫服務人員檢修更換，必免危險。
9. 產品故障時，請先關閉水源與電源，並通知本公司服務人員維修，若自行委任非本公司人員或更換非本公司原廠耗材或零件，則本公司概不負產品責任。
10. 進行產品保養或故障維修時，務必關閉電源與水源，必免造成危險。

➤ 使用安全

1. 本產品不應讓老弱、兒童在無人協助的狀況下使用。
2. 如有使用熱水，請注意小心使用且勿觸碰出水龍頭，避免燙傷。
3. 不可解除或隨意更換產品所配備之熱水安全龍頭或熱水解鎖功能，避免危險。

➤ 使用年限

1. 產品自購買日起，建議使用期限為五年，若未更新產品而持續使用，因而造成自身或他人之損害，本公司概不負任何責任。

【簡易故障排除】

➤ 產品產生故障或異常，請詳讀以下說明，如無法排除，請聯絡服務人員。

問題	可能原因	排除方式
無法啟動 面板不亮	1. 電源線沒有接好或鬆脫。 2. 電源供應有問題。	1. 確認電源線已接好。 2. 請聯繫服務人員維修。
出水量變小	1. 管線或電磁閥異常。	1. 請關閉電源與水源，並 聯繫服務人員維修。
低水燈亮起 無法出水	1. 機器製水中 2. 水源供應有問題。 3. 管線阻塞或濾芯阻塞。 4. 內部零件故障。	1. 確認短時間大量取水。 2. 確認是否區域停水。 3. 如管線無扭結，請關閉 電源與水源，並聯繫服 務人員維修。 4. 請聯繫服務人員維修。
無冰水 (冰水不冰)	1. 短時間大量取用冰水。 2. 節電停機功能。 3. 製冷系統故障。	1. 等待機器製冷降溫冰水。 2. 取消功能設定等待機器 制冷。 3. 請聯繫服務人員維修。
無熱水 (熱水不熱)	1. 短時間大量取用熱水。 2. 節電停機或熱水保溫功能。 3. 加熱系統故障。	1. 等待機器加熱。 2. 取消功能設定等待機器 加熱。 3. 請聯繫服務人員維修。
溫度過高燈 亮起不出水	1. 內部零件故障。	1. 請關閉電源與水源，並 聯繫服務人員維修。
漏水	1. 管線脫落。 2. 內部零件故障。	1. 確認進水管線無脫落。 2. 請關閉電源與水源，並 聯繫服務人員維修。
故障警示燈亮起 並顯示故障代碼	1. 機器發生故障異常。	1. 請關閉電源與水源，並 聯繫服務人員維修。

【保固服務說明與產品保證卡】

- 本合格產品業經嚴格的品質管制及檢驗，如在正常使用狀況下，自安裝完成日起一年內，本公司提供所有零件保固及完全免費的服務，謝謝您的惠顧！
- 下列記載事項則不屬於保固範圍之內：
 1. 自安裝完成後，外觀損傷、消耗性材料或零件(如使用過之濾芯)。
 2. 由非本公司專業技術人員維修保養或自行移機改裝，而導致產品故障或損壞。
 3. 未使用自來水源，或未按時保養更換淨水器濾材，而導致產品故障或損壞。
 4. 未使用原廠濾材或零件進行保養更換維修，而導致產品故障或損壞。
 5. 因人為因素、不可抗拒因素、天然災害或環境因素影響等，而導致產品故障或損壞。
 6. 裝機後，因水源水壓異常或電源電壓異常，而導致產品故障或損壞。
 7. 進水水源水溫、PH值、TDS值異常，而導致產品故障或損壞。

產品規格

型號	類型	電壓(V)	功率(W)		容量(L)			外觀尺寸(mm)		
			加熱	製冷	熱水	溫水	冰水	寬	深	高
LC-9511AB	直立型	110 (220)	1000	175	24	8.5	4	420	590	1510
LC-9511AB-RO										
LC-9511A	直立型	110 (220)	1000	X	24	8.5	X	420	590	1510
LC-9511A-RO										

產品保證卡

保固章

經銷/代理商：

地址：

TEL：

總公司：龍泉科技有限公司

網址：www.lcwater.com.tw

安裝日期：

安裝人員簽名：